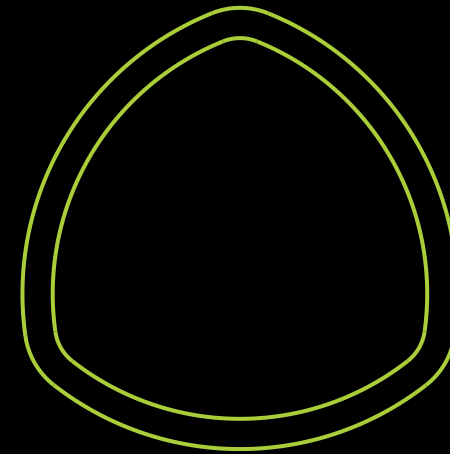




TriGO^o
BY VERMEIREN





Pourquoi des tubes triangulaires ?

Nos équipes de recherche et développement ont mis au point ces tubes triangulaires qui sont la base de votre **Trigo**. En plus de lui donner un look moderne et unique, l'avantage de cette forme est de gagner en légèreté pour votre fauteuil, tout en conservant une rigidité optimale.

TRIGO S



Notre fauteuil existe en deux versions, la première d'entre elles est le **Trigo S**. Il s'agit d'un fauteuil actif pliant dont les potences sont intégrées au châssis. Son design est résolument actif et sportif. Cette configuration lui permet aussi d'être encore plus léger et de conserver une rigidité maximale.





TRIGO T



Nous disposons également d'un deuxième modèle : le **Trigo T**. Lui aussi a été dessiné dans un esprit moderne. Son châssis pliant dispose de potences escamotables et amovibles. De part sa conception, ce modèle sera idéal pour être transporté facilement.

DESIGN.

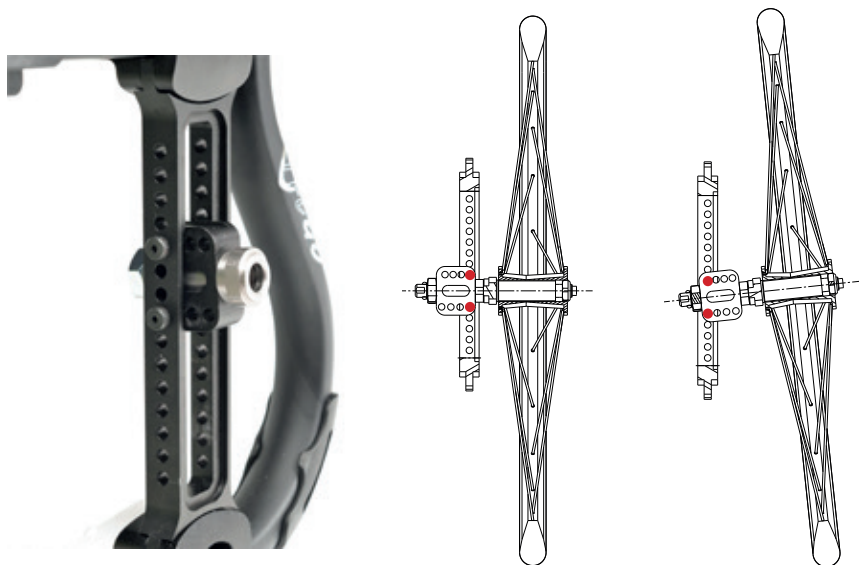
Nou avons conçu le **Trigo** pour être un fauteuil au design ultra-moderne mais aussi pour convenir aux goûts de chacun. C'est pourquoi votre Trigo peut être entièrement personnalisé à la commande, du châssis aux roues en passant par les accoudoirs et bien sûr la trentaine de couleurs au choix. En fait, c'est simple, il y a presque autant de Trigo qu'il y a d'utilisateur !





RÉGLABLE À L'INFINI.

En plus d'être configurable à la commande (taille, type de dossier, d'accoudoirs, de châssis, options...) votre **Trigo** reste également évolutif. En effet, une multitude de réglages sont disponibles directement sur le fauteuil comme le carossage des roues, la hauteur d'assise etc..



CAROSSAGE RÉGLABLE DIRECTEMENT SUR LE FAUTEUIL.

Grâce à un système ingénieux, le carossage de votre **Trigo** peut être réglé à volonté directement sur le fauteuil ! Il sera ainsi possible de régler facilement le carossage à 0° , 2° , 4° ou 6° (selon configuration). Votre Trigo est livré avec le carossage demandé lors de la commande.





RÉGLAGE DE LA POSITION DES ROUES.

Afin de s'adapter à son utilisateur et d'être plus ou moins «actif», la position des roues arrière est directement réglable sur le châssis de votre **Trigo**. Il est possible de déplacer les roues arrière d'avant en arrière sur 8 positions. Votre Trigo est livré avec la position demandée lors de la commande.



RÉGLAGE DE L'INCLINAISON DU DOSSIER.

Il existe 3 types de dossiers pour **Trigo** : un dossier fixe, un dossier inclinable et un dossier inclinable et rabattable. Pour les deux derniers, le réglage de l'inclinaison peut se faire très facilement directement sur le fauteuil.

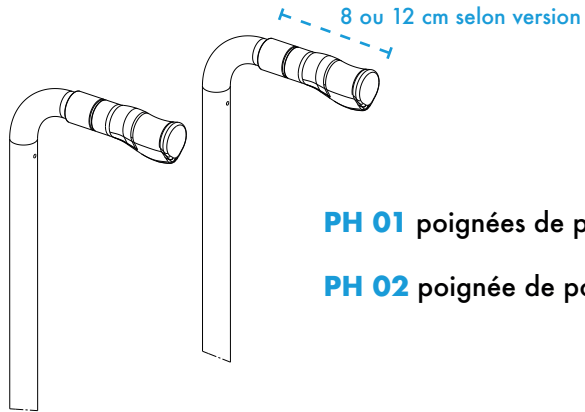


DISPONIBLE EN TAILLE ENFANT.

Nous avons conçu notre fauteuil pour qu'il convienne aussi bien aux adultes qu'aux enfants. C'est pour cela que le **Trigo** est disponible de la largeur d'assise 30cm à la largeur 50cm. De nombreux accessoires et options sont également disponibles jusque dans les petites tailles.

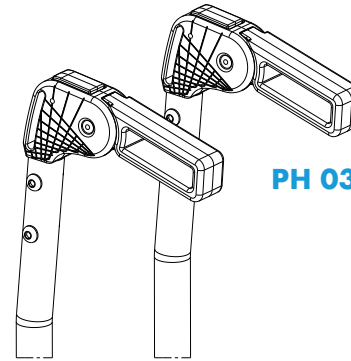


OPTIONS: POIGNÉES DE POUSSÉE.

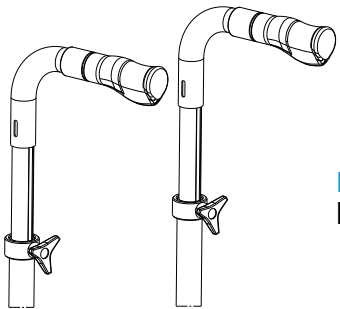


PH 01 poignées de poussée fixes (12 cm).

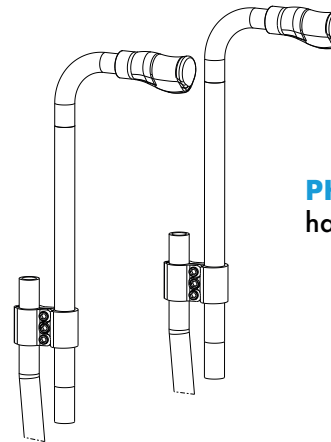
PH 02 poignée de poussée courtes fixes (8cm).



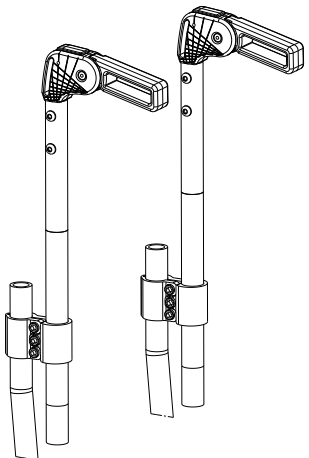
PH 03 poignées de poussée fixes pliables



PH 04 poignées de poussée ajustables en hauteur (à l'intérieur des tubes de dossier).



PH 05 poignées de poussée ajustables en hauteur (derrière les tubes de dossier).



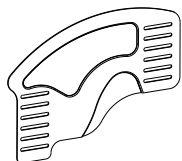
PH 06 poignées de poussée pliables et ajustables en hauteur (derrière les tubes de dossier)

Les poignées **PH 03** et **PH 06** sont entièrement rabattables.

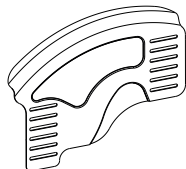


OPTIONS:

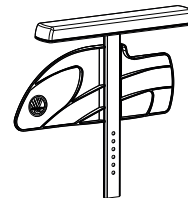
ACCOUDOIRS ET PROTÈGE-VÊTEMENTS.



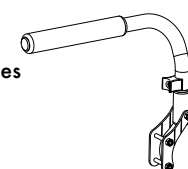
B82-S ou B82-C fixed
protège-vêtements fixes réglables, en aluminium ou en carbone.



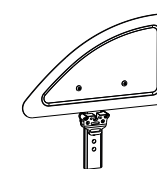
B82 fixed
protège-vêtements fixes réglables, en aluminium avec garde-boue.



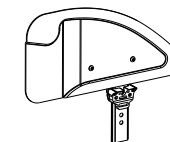
Bi5
accoudoirs réglables et ajustables en hauteur.



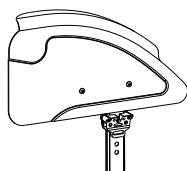
TUBE
accoudoirs tubes escamotables vers l'arrière (uniquement avec dossier fixe)



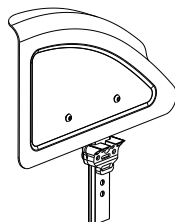
B82S-A
protège-vêtements amovibles réglables en aluminium.



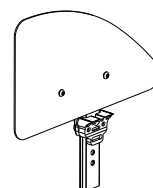
B82SL-A
protège-vêtements longs amovibles en aluminium.



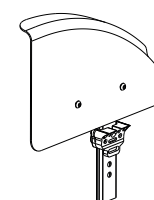
B82L-A
protège-vêtements longs amovibles et réglables avec garde-boue, en aluminium.



B82-A
protège-vêtements amovibles réglables avec garde-boue, en aluminium.

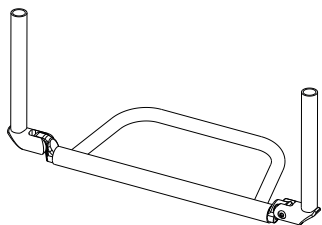


B82S-C
protège-vêtements amovibles réglables, en carbone.

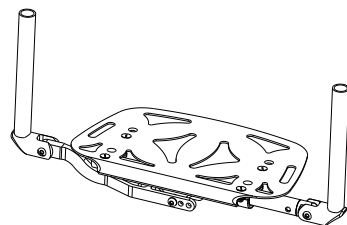


B82-C
protège-vêtements longs amovibles et réglables avec garde-boue, en carbone.

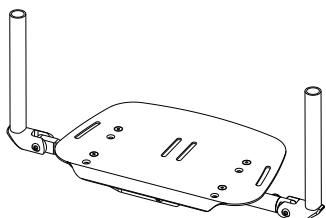
Disponibles en angle : 70°, 80° et 90°



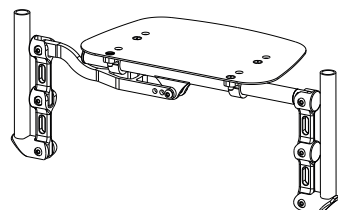
Monobloc tube en aluminium



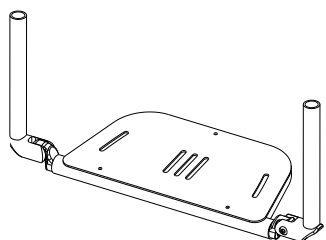
Monobloc, palette en aluminium, pliant



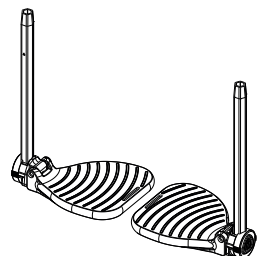
Monobloc, palette en carbone, pliant



Monobloc, avec palette inversée



Monobloc, avec palette escamotable

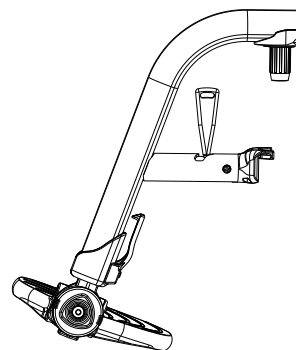


Repose-pieds séparés

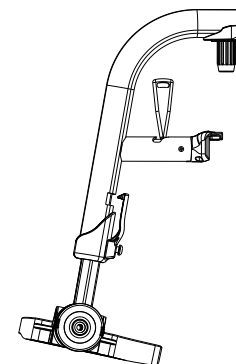


S TRIGO S.

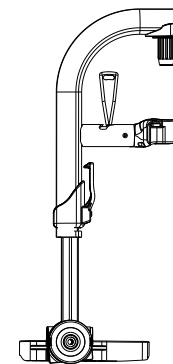
OPTIONS: REPOSE-PIEDS.



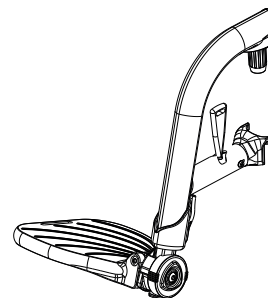
70°



80°



90°



BA6 repose-pieds raccourcis de 5 cm



T TRIGO T.

OPTIONS:

ROUES.

Roues avant :



standard noir
3", 4", 5", 6"



transparent
3", 4", 5", 6"



alu argent
3", 4", 5"



alu bleu
3", 4", 5"



alu rouge
3", 4", 5"



carbone
4", 5"



LED
4", 5"

Roues arrière :



roues standard 18"
18"



roues design
20", 22", 24", 26"



roues spirit moyeu alu
24"



roues spirit moyeu rouge
24"



roues spirit moyeu bleu
24"



roues off road
24"



pneu right run black
disponibles avec roues design et spirit



pneu marathon plus
disponibles avec roues design et spirit

unité de mesure : pouces

OPTIONS:

FREINS.



Freins à pousser ou à tirer



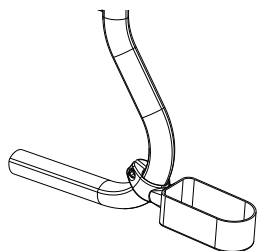
Freins sport



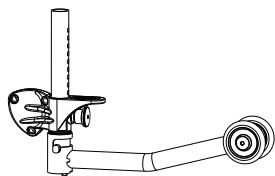
Freins traditionnels avec poignées rabattables (B40)

OPTIONS:

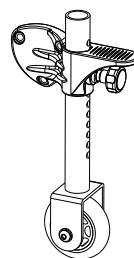
OPTIONS & ACCESSOIRES.



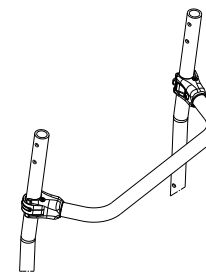
porte-canne à gauche
ou à droite
B31L ou B31R



roulette anti-basculé à
gauche ou à droite
B78L ou B78R



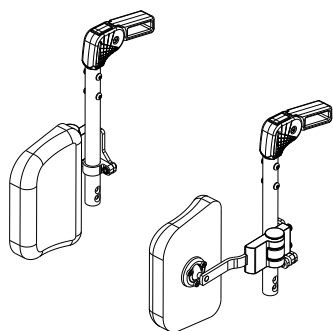
roue de voyage
B86



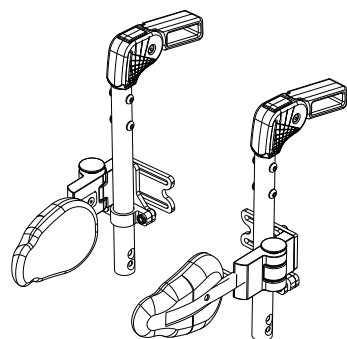
barre de stabilisation
de dossier
B90



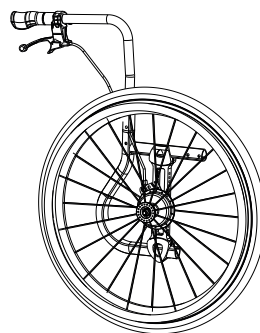
sangles neoflex
consultez l'ensemble de
nos solutions sur
www.vermeiren.fr



Pelotte de dos à gauche
ou à droite (grande taille)
L04 L ou L04 R



Pelotte de dos à gauche
ou à droite (petite taille)
L04S L ou L04S R



frein à tambours
roues 24" x 1/3 8" grises

flasques protégé-rayons
consultez l'ensemble de
nos modèles sur
www.vermeiren.fr

+ d'options et d'accessoires sur notre bon de commande

NOMBREUSES COULEURS AU CHOIX !



C4M - Rouge Vif Mat
C4G - Rouge Vif Brillant



C5 - Noir Mat
C5 - Noir Brillant



C8M - Jaune Mat
C8G - Jaune Brillant



C29M - Argent Mat
C29G - Argent Brillant



C53M - Orange Mat
C53G - Orange Brillant



C55M - Gris Fer Mat
C55G - Gris Fer Brillant



C56M - Bleu Gris Mat
C56G - Bleu Gris Brillant



C59M - Champagne Mat
C59G - Champagne Brillant



C71G - Bleu Metallique Brillant



C72G - Rouge Metallique Brillant



C73G - Vert Metallique Brillant



C76M - Blanc Mat
C76G - Blanc Brillant



C78G - Bleu Clair Brillant



C79M - Bleu Pacifique Mat
C79G - Bleu Pacifique Brillant



C85M - Vert Electrique Mat
C85G - Vert Electrique Brillant



C87M - Orange Clair Mat
C87G - Orange Clair Brillant



C88M - Or Mat
C88G - Or Brillant
(avec supplément)



C89M - Cuivre Mat
C89G - Cuivre Brillant
(avec supplément)



**Et des dizaines d'autres couleurs
sur demande !
(avec supplément)**

DONNÉES TECHNIQUES:



Largeurs d'assise : **300 à 500 mm** (par tranche de 20 mm)

Largeur totale (carossage 0°) : **460 à 660 mm**

Profondeur d'assise : **300 à 500 mm** (par tranche de 20 mm)

Hauteur d'assise : **380 à 510 mm** (selon configuration)

Poids total : **à partir de 10kg** (selon configuration)

Poids utilisateur maximum : **70 ou 130kg** (selon configuration)

Possibilité de dossier rabattable : **oui**

Hauteur de dossier : **250 à 510 mm** (selon configuration)

Tailles de roues avant disponibles : **3", 4", 5", 6"**

Tailles de roues arrière disponibles : **18", 20", 22", 24", 26"**

Carossage : **0° à 6°** (réglable directement sur le fauteuil)

Revêtements disponibles : **Nylon, Nid d'abeille, Airflow**

NOTES:

VERMEIREN

VERMEIREN France NORD

Rue de l'Empire
Zone d'activités du Cadran
59133 PHALEMPIN

Tel : 03 28 55 07 98

Fax : 03 20 90 28 89

@ : info@vermeiren.fr

VERMEIREN France SUD

11 rue des Acilloux
63800 COURNON D'AUVERGNE

Tel : 04 73 60 82 40

Fax : 04 73 77 95 94

@ : info@vermeiren.fr

www.vermeiren.fr

Tous droits réservés • Aucune partie de ce manuel ne peut être reproduite, sous quelques formes que ce soit (imprimée, photocopie, microfilm ou tout autre procédé) sans l'autorisation écrite du publicateur, ni traitée, dupliquée ou distribuée à l'aide de système électroniques.

Edition de février 2020.

Photos non-contractuelles • Sous réserve de modifications techniques.

Pour obtenir la dernière version consultez www.vermeiren.fr

Pour plus d'information, prenez-contact avec
votre revendeur local :

TriGO^o